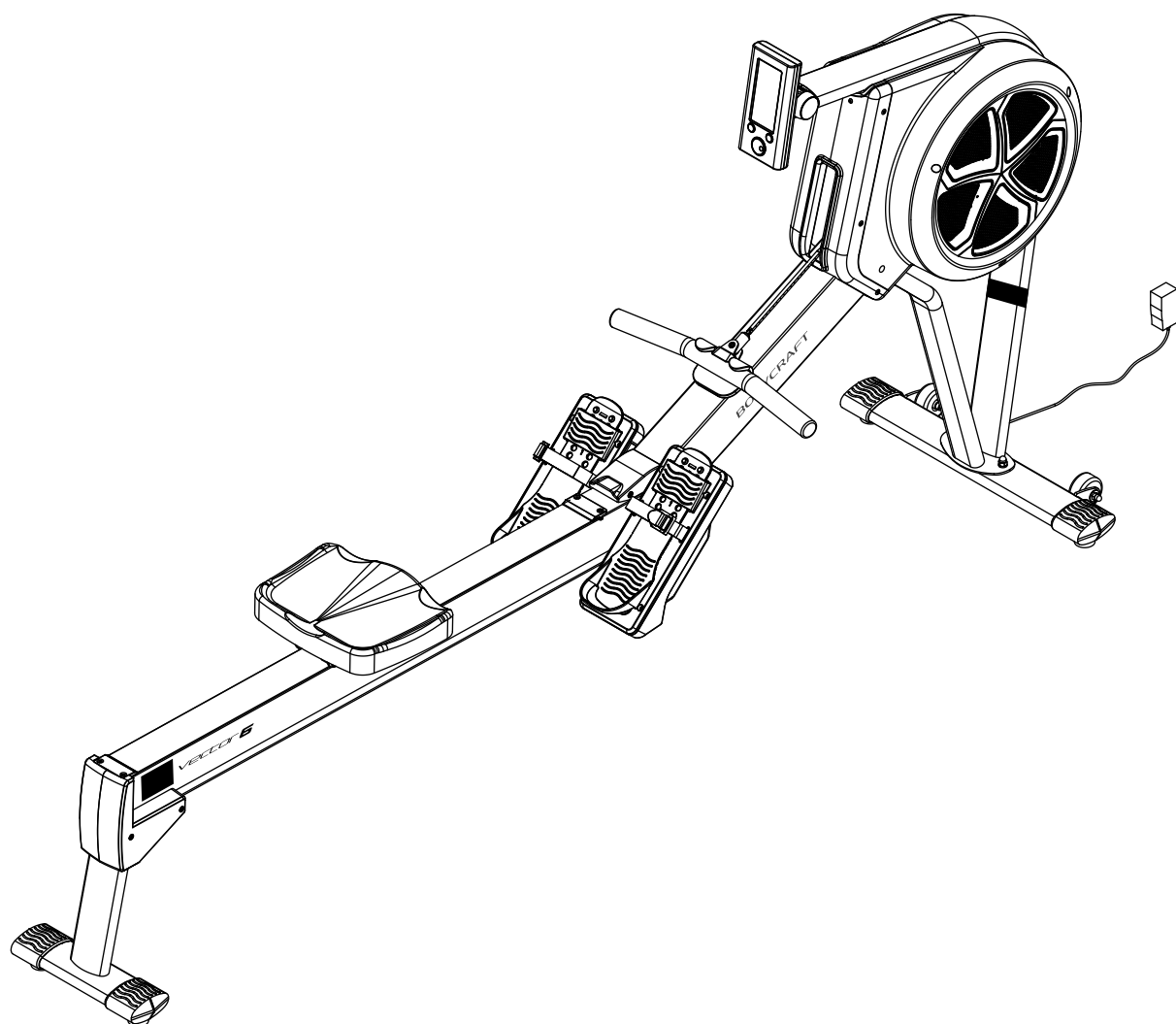


BODYCRAFT

vector 6

ГРЕБНОЙ ТРЕНАЖЕР ИНСТРУКЦИЯ ПО СБОРКЕ



Артикул 1405
Model No. Vector 6
BODYCRAFT

Fitness Authority Industrial Co., LTD.
No. 15 Hsiang Hsueh Road, Ta Li district,
Taichung City, Taiwan.

Поздравляем! И благодарим вас за выбор гребного тренажера BODYCRAFT Vector 6! Ваш выбор - это разумные инвестиции в ваше здоровье и здоровье вашей семьи. Мы надеемся, что вы будете использовать его многие годы!

Для вашей безопасности и пользы, пожалуйста, прочитайте полностью это руководство. Пожалуйста, держите руководство в доступном месте, чтобы быстро получить информацию о тренажере при необходимости.

Bodycraft предлагает полный набор высококачественного оборудования для фитнеса. Пожалуйста, обратитесь к нашему веб-сайту www.bodycraft.com, чтобы узнать больше способов для улучшения вашего образа жизни.

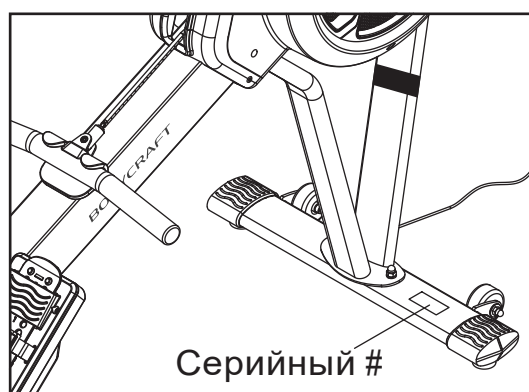
Ваш BodyCraft Vector 6 отличается качеством и дизайном, чтобы сделать вашу тренировку чрезвычайно эффективной и удобной. Ваш новый гребной тренажер дает серьезную кардио-нагрузку, которая будет вас мотивировать, подталкивать к достижению ваших целей в фитнесе. BodyCraft Vector 6 обеспечит эффективную тренировку сердечно-сосудистой системы с низким уровнем воздействия, которая поможет увеличить вашу энергичность и качество вашей жизни. Тренировка сердечно-сосудистой системы жизненно важна для всех возрастов, и Bodycraft Vector 6 обеспечит эффективную тренировку, результатом которой будет достижение поставленных целей в области фитнеса и поддержание формы тела, которое вы всегда хотели. Занятость от 20 до 30 минут в день, три раза в неделю - это все, что вам нужно, чтобы узнать о преимуществах обычной программы упражнений.

В качестве производителя тренажеров премиум-класса мы стремимся к полному удовлетворению ваших потребностей. Если у вас есть вопросы, предложения или вы нашли недостатки или поврежденные детали, мы гарантируем удовлетворить ваш запрос с помощью нашей авторизованной дилерской сети. Обратитесь к ближайшему от вас дилеру.

Справочная информация покупателя:
НЕОБХОДИМО, ЧТОБЫ ВЫ ЗАПОЛНИЛИ
СЛЕДУЮЩУЮ ИНФОРМАЦИЮ, ОНА ВАМ
ПОНАДОБИТСЯ ДЛЯ ОБСЛУЖИВАНИЯ
ВАШЕГО ТРЕНАЖЕРА.

Наименование продукта: Vector 6 Гребной
тренажер

Серийный №: _____



Чек, подтверждающий покупку должен быть предоставлен для подтверждения гарантии, так же необходимо предоставить серийный номер и фотографии дефектных деталей.

СОДЕРЖАНИЕ

Стр.	
1	Важные меры предосторожности и предупреждения
4	Инструкция по сборке
7	Настройка Vector 6
12	Руководство по технике гребли
15	Инструкция по управлению консолью
18	Высокоинтенсивные интервальные тренировки (HIIT)
21	Сборочные единицы
24	Сборочный чертеж
25	Гарантия

VECTOR 6

Важные меры предосторожности и предупреждения

При использовании этого оборудования всегда следует соблюдать основные меры предосторожности, включая следующие инструкции по безопасности:

Прочитайте все инструкции перед тем, как воспользоваться оборудованием.

ПРЕДУПРЕЖДЕНИЕ! Существует риск для пользователей при обращении с этим оборудованием. Перед началом этой или любой другой программы тренировок обратитесь к врачу. Это особенно важно для лиц старше 35 лет, беременных женщин или лиц с ранее существовавшими проблемами со здоровьем. Recreation Supply, Inc. не несет ответственности за телесные повреждения или материальный ущерб, нанесенный этим продуктом или при его использовании.

Основные меры предосторожности:

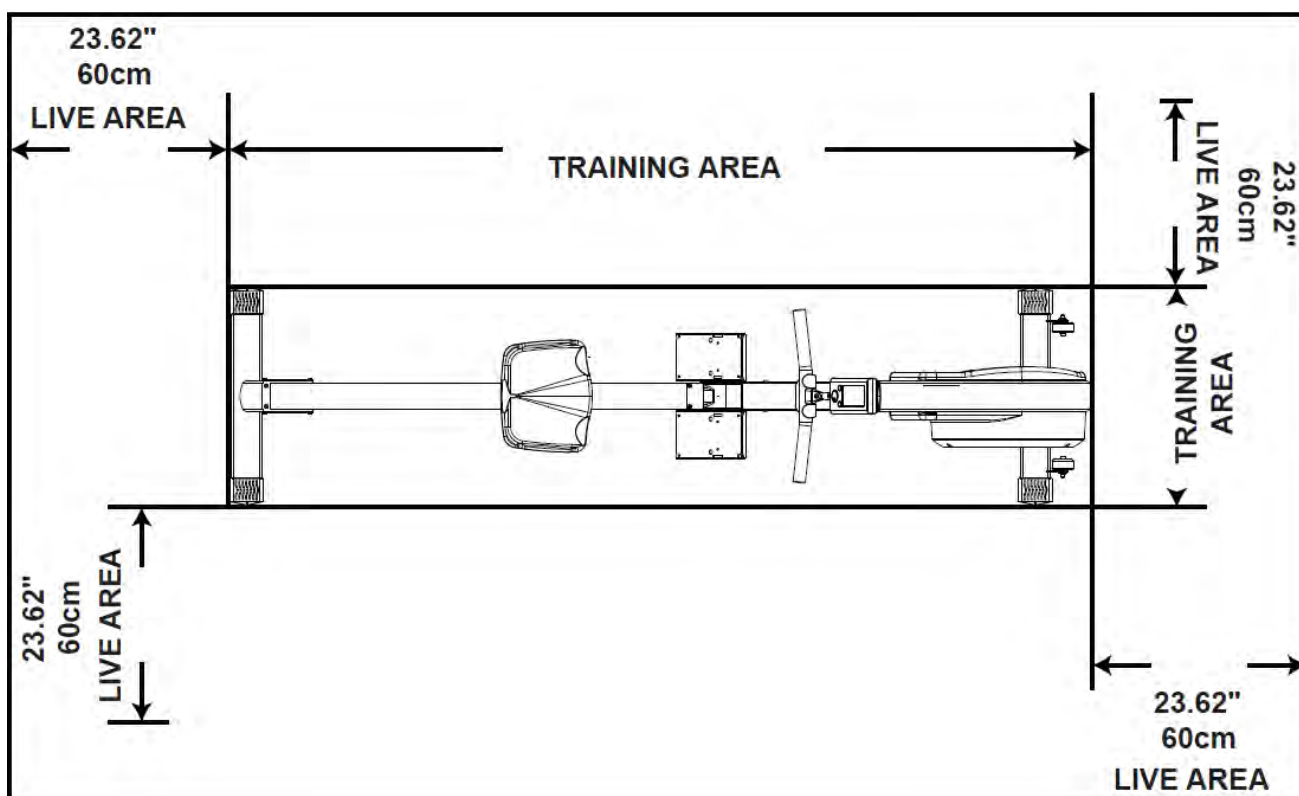
1. Перед использованием этого оборудования рекомендуется сделать небольшую разминку.
2. Это оборудование должно быть собрано и установлено на плоской поверхности для дальнейшего использования. Рекомендуется использовать коврик или другой мат для защиты пола.
3. Важно проконсультироваться с врачом перед началом ваших тренировок.
4. Если вы испытываете головокружение, тошноту, боли в груди или другие симптомы во время тренировки, немедленно прекратите её. Перед возобновлением тренировок проконсультируйтесь с врачом.
5. Держите детей подальше от оборудования. Руки и ноги могут попасть в педали или другие движущиеся части, что может привести к серьезной травме.
6. Не более одного человека может одновременно тренироваться.
7. Домашние животные не должны находиться рядом с тренажером.
8. Во время тренировки всегда надевайте соответствующую одежду и обувь. Пейте много жидкости во время тренировки.
9. Никогда не используйте тренажер, если он поврежден или сломан. Обратитесь к вашему официальному дилеру за обслуживанием.

Важные меры предосторожности и предупреждения

Основные меры предосторожности:

10. Убедитесь, что все компоненты надежно закреплены.
11. Вес нетто: 46.5 кг
12. Габаритные размеры: Дл 2500 x Ш 628 x В 1240 мм
13. Когда оборудование располагают рядом друг с другом, необходимо соблюдать нормы свободного пространства вокруг тренажера.
14. **ВНИМАНИЕ!** подрыв здоровья может быть результатом неправильной или чрезмерной нагрузки.
15. **ВНИМАНИЕ!** Показатели ЧСС могут быть неточными. При выполнении упражнений могут произойти серьезная травма или смерть. Если вы чувствуете слабость немедленно остановитесь.
16. Система сопротивления независима от скорости вращения.
17. Поместите тренажер на ровный пол с достаточной рабочей зоной. Площадка для тренажера должна быть не менее 30 см с левой и правой сторон и не менее 15 см спереди и сзади. Рекомендуемая свободная зона составляет не менее 60 см с каждой стороны тренажера.

Нормы свободного пространства



Важные меры предосторожности и предупреждения

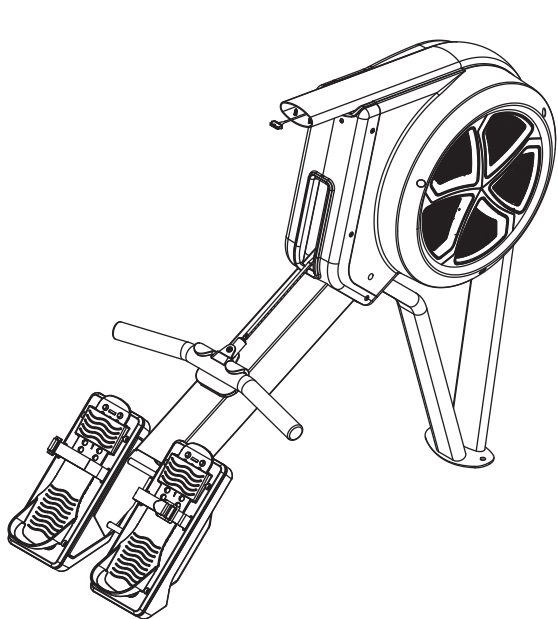
Инструкции по безопасности оборудования:

1. Начните свою программу упражнений постепенно. Тренируйтесь в течение нескольких минут в первый день, чтобы ваше тело привыкло к новой физической активности.
2. Постепенно увеличивайте время и интенсивность ваши тренировок первые две недели. Если вы увеличите интенсивность слишком быстро или не разогреетесь перед тренировкой, вы увеличите риск получения травм.
3. Использование тренажера с изношенными или сломанными деталями может привести к травме пользователя. Мы настоятельно рекомендуем заменить детали немедленно. Используйте только детали, рекомендованные производителем.
4. Максимальный вес пользователя 150 кг.
5. Не располагайте тренажер в области высокого напряжения или электромагнитных полей.
6. Убедитесь, что все компоненты надежно закреплены, включая указанные (сидение, педали, руль и любые электрические компоненты), но не ограничивайтесь ими.
7. Никогда не размещайте открытые контейнеры или бутылки любого типа непосредственно на тренажере.
8. Необходимо содержать тренажер в чистоте, не перегружать его и никогда не ставить на него посторонние предметы.
9. Несоблюдение этих инструкций аннулирует гарантию на устройство, и производитель или дистрибьютор не несет никакой ответственности за травмы или имущественный ущерб, связанные с тренажером, полученные при неправильном использовании или по другим причинам, кроме тех, которые получены во время тренировки.
10. Выполняйте надлежащее техническое обслуживание, как рекомендовано в этом руководстве.

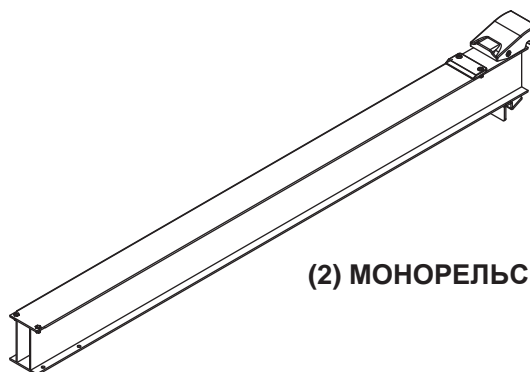
VECTOR 6 Сборочные единицы



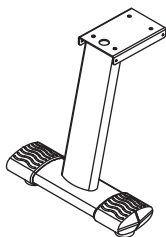
ПРИМЕЧАНИЕ: ЕСЛИ ВЫ ОБНАРУЖИЛИ НЕДОСТАЮЩУЮ ЧАСТЬ, НЕ БЕСПОКОЙТЕСЬ, ВОЗМОЖНО ОНА УЖЕ ПРЕДУСТАНОВЛЕНА В ЦЕЛЯХ КОНТРОЛЯ КАЧЕСТВА.



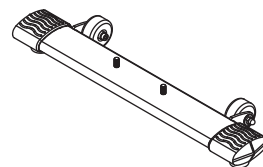
(3) ОСНОВНАЯ РАМА В СБОРЕ



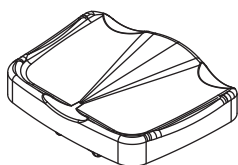
(2) МОНОРЕЛЬС



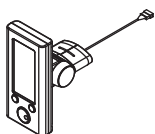
(1) ЗАДНИЙ СТАБИЛИЗАТОР



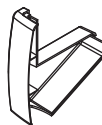
(5) ПЕРЕДНИЙ СТАБИЛИЗАТОР



(29) СИДЕНИЕ



(32) КОМПЬЮТЕР



(30L) ЗАДНЯЯ ЛЕВАЯ НАКЛАДКА



(30R) ЗАДНЯЯ ПРАВАЯ НАКЛАДКА



(45) СЕТЕВОЙ АДАПТЕР



(47) БАМПЕР

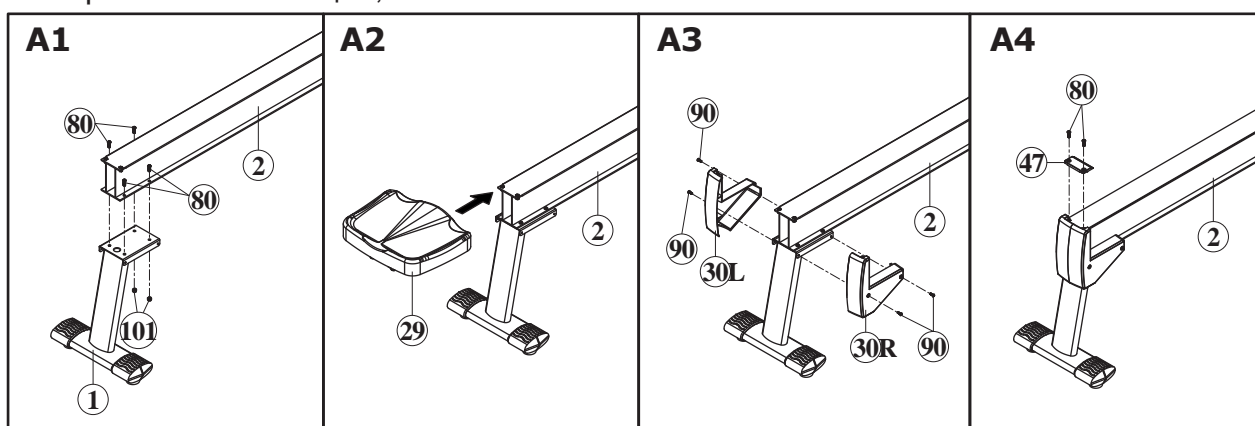
Инструкция по сборке



**ОБЛЕГЧЕННЫЙ ПРОЦЕСС СБОРКИ.
НЕ ЗАТЯГИВАЙТЕ БОЛТЫ ПОКА НЕ БУДЕТ УКАЗАНО.**

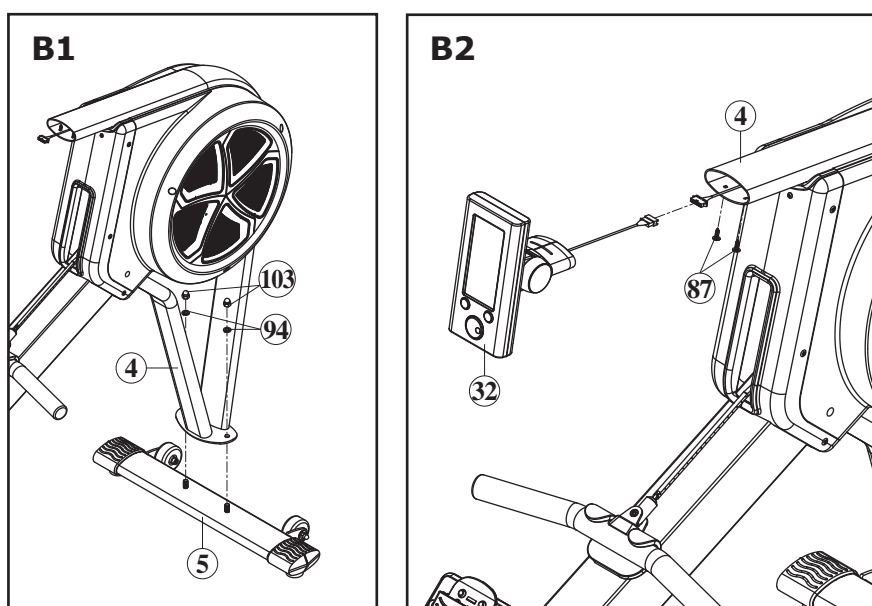
Шаг 1 Задний стабилизатор и Монорельс

- A1. Прикрепите задний стабилизатор (1) к монорельсе (2) с помощью шестигр. болта M6 X 16L (80) и двух нейлоновых гаек M6 (101). Затяните все болты.
- A2. Наденьте сидение (29) на собранный монорельс (2).
- A3. Прикрепите заднюю левую (30L) и правую (30R) накладки с помощью четырех винтов M4 X 12L (90).
- A4. Прикрепите бампер (47) к монорельсе (2) с помощью двух шестигр. болтов M6 X 16L (80). Убедитесь, что левая (30L) и правая (30R) задние накладки в правильной позиции, затем затяните все болты и винты.

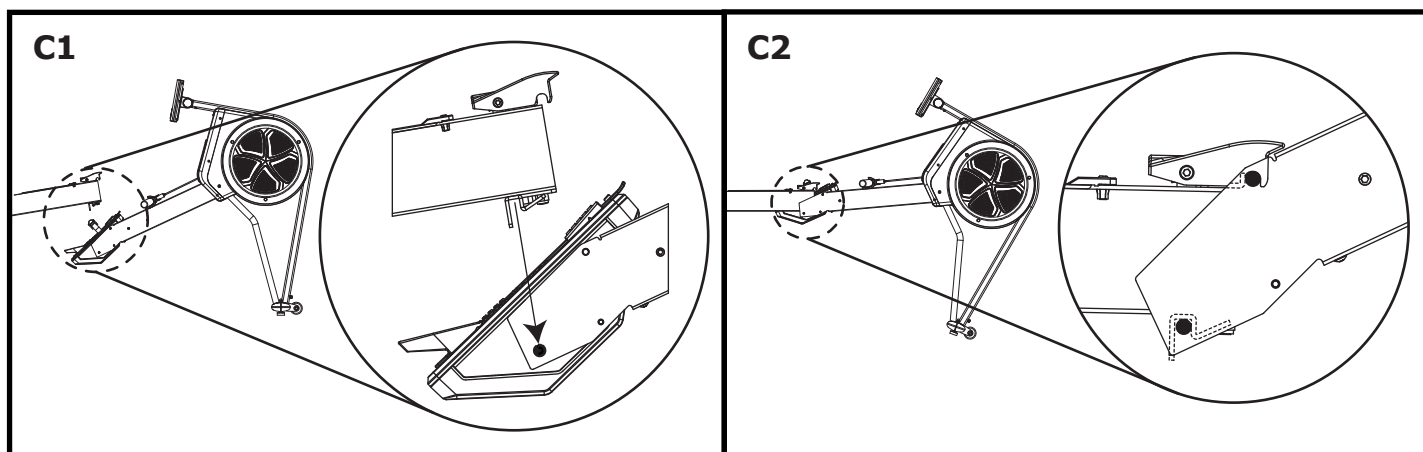
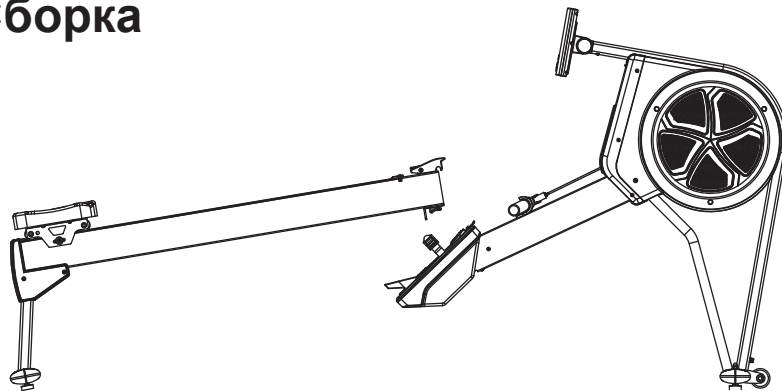


Шаг 2 Передний стабилизатор и компьютер

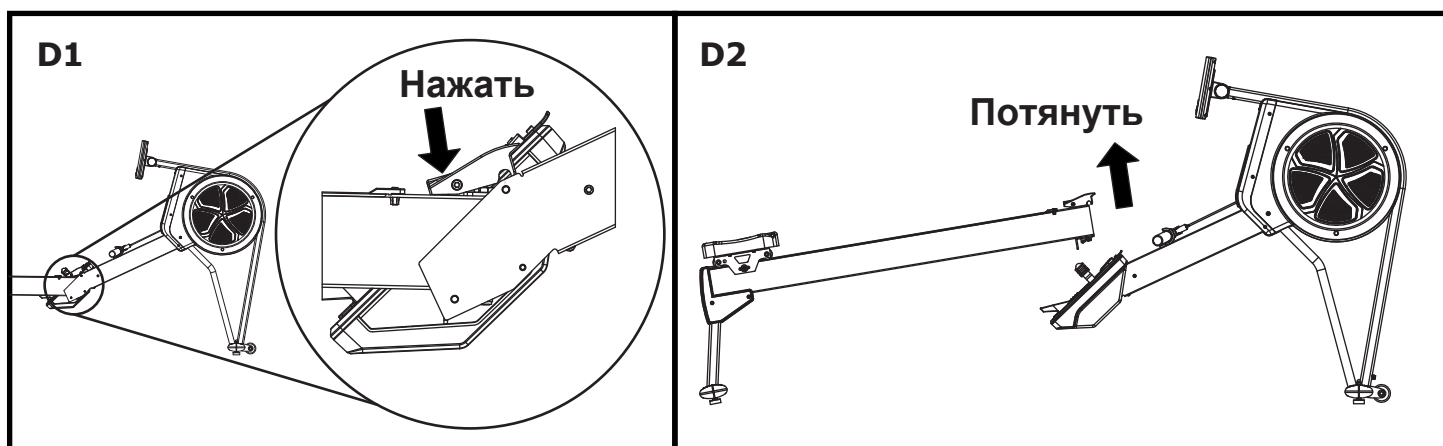
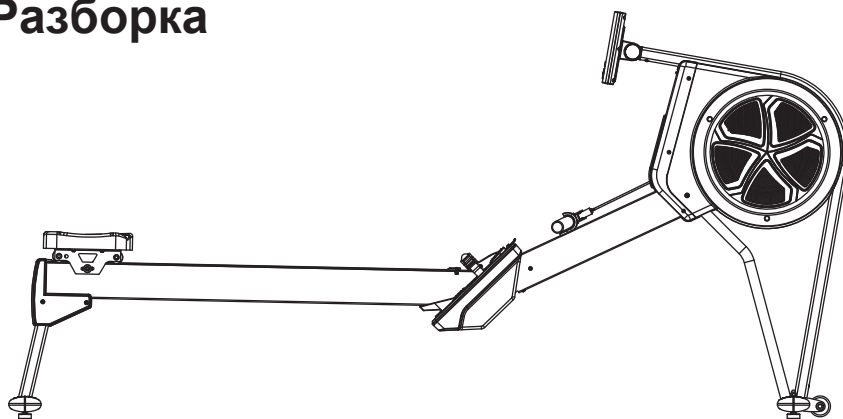
- B1. Прикрепите передний стабилизатор (5) к передней раме (4) с помощью двух пружинных шайб 3/8" (94) и двух гаек 3/8" (103). Затяните все болты.
- B2. Прикрепите компьютер (32) к передней раме (4) с помощью двух предустановленных винтов 3/16" X 16L (87). Убедитесь, что компьютер (32) установлен ровно, а затем затяните винты.



Шаг 3 Собранный монорельс и основная рама Сборка



Шаг 4 Собранный монорельс и основная рама Разборка



Настройка Vector 6

Складывание и раскладывание направляющей

ВНИМАНИЕ: никогда не пытайтесь сложить или разложить монорельс самостоятельно, попросите о дополнительной помощи при необходимости и никогда не пытайтесь поднять основную раму в сборе, если у вас есть медицинские противопоказания.

Чтобы предотвратить серьезные травмы, держите пальцы и руки на расстоянии от соединительного узла складывания.

Складывание монорельсы:

1. Поднимите основную раму в сборе, удерживая ремешок педали, и медленно закрепите монорельс.
2. Убедитесь, что два указанных цилиндра зафиксированы перед тем, как снять пластиковую накладку.

Раскладывание монорельсы:

1. Нажмите на пластмассовую застежку, чтобы разблокировать монорельс, и удерживайте ремешок для ног.
2. Медленно опустите монорельс для начала тренировки.



Настройка Vector 6

Транспортировка

Поднимите тренажер за задний стабилизатор для транспортировки, убедитесь, что передние колеса соприкасаются с полом перед тем, как начать перемещение.



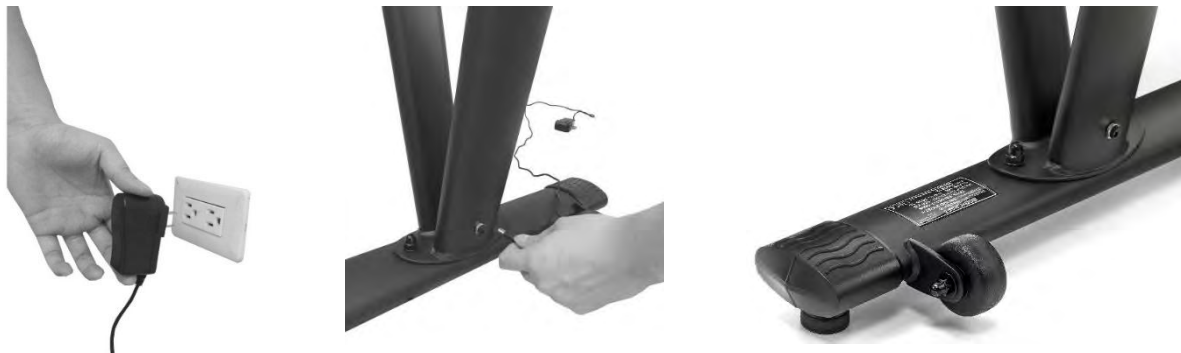
Хранение

Хранить в сухом помещении с ровным полом.



Настройка Vector 6

Подключите силовой адаптер к основной раме перед использованием. **Всегда отключайте силовой адаптер после каждой тренировки.**



Уход и обслуживание

1. Гребной тренажер VECTOR 6 спроектирован из высококачественных материалов. Важно тратить немного времени на элементарное обслуживание тренажера перед и после использования. Vector 6 предназначен только для домашнего использования и не должен храниться в сырости, аномальном холоде или жаре, так как это может повлиять на детали тренажера и гарантию.
2. Из соображений безопасности осматривайте тренажер перед каждым использованием для проверки всех гаек, болтов, винтов и проверяйте затянуты ли они.
3. Протирайте сидение и алюминиевую рельсу влажной тряпкой или слабым мыльным раствором перед и после использования. Убедитесь, что сидение двигается плавно и на рельсе и роликах отсутствуют черные пятна.
4. Не используйте агрессивные или абразивные химические чистящие средства.
5. Протирайте тренажер чистым полотенцем, чтобы удалить остатки влаги и пота после каждого использования.



Важно тратить немного времени на элементарное обслуживание тренажера перед и после использования.

Настройка Vector 6

Меры безопасности

1. Займите положение посередине алюминиевой монорельсы, и подвиньте сидение в удобное положение.
2. Орегулируйте сидение в удобное положение и медленно сядьте.



Регулировка угла наклона компьютера

1. Подвиньте компьютер вверх или вниз, чтобы настроить комфортный угол наклона.



Настройка Vector 6

Регулировка подножки

1. Потяните или нажмите на подножку, чтобы педаль соответствовала размеру вашей ноги и была в удобном положении.



Плотная регулировка ножного ремня

1. Отрегулируйте ножной ремень, потянув его по направлению к монорельсе с каждой стороны.



Ослабьте ножной ремень

1. Ослабьте ножной ремень, потянув за пряжку в направлении от монорельсы.



Правильная техника гребли

Правильно

Пригнитесь, ноги в вертикальной позиции относительно пола, выпрямитесь и зафиксируйте руки. Упритесь ногами в подножки, чтобы начать упражнение.



Неправильно

Тело в открытой позиции, слабый контроль усилия в начале упражнения, это может стать причиной травмы.



Правильно

Удерживайте руки прямыми и толкайтесь ногами, зафиксировав их в педалях.



Неправильно

Тянуть трос руками до того, как ноги выпрямятся, слабый контроль усилия.



Правильная техника гребли

Правильно

Тяните рукоятку в центр вашего тела, запястья и предплечья держите параллельно земле.



Неправильно

Неправильный захват рукоятки и изгиб запястья, могут привести к боли в запястьях в долгосрочной перспективе.



Правильно

Во время фазы возвращения, выпрямите руки перед тем, как колени согнуться, чтобы вернуть тело в первоначальное положение.



Неправильно

Сгибать колени до того, как руки выпрямятся, это может привести к травмам в колене.



Инструкция по управлению консолью



Индикатор высокоинтенсивной интервальной тренировки (HIIT):

Показывает целевые значения скорости хода для HIIT тренировки.

Скорость хода: гребков в мин

Окно тренировки: Нажмите кнопку Экран чтобы выбрать Exercise> Force curve> Bar chart> Exercise...т.д.

Профиль: для выбора между программами P1> P2> P3> P4> P5> P6> P7> P8> P9> P1...т.д.

Окно значений: нажмите кнопку Экран, чтобы отобразить текущее значение тренировки и среднее значение тренировки.

Показания дисплея данных:

1. **Время/500м (сред):** измеряет скорость из расчета времени. Показывает за сколько времени достигается текущий (AVG) темп прохождения 500 метров. Чем меньше значение времени на 500 м, тем быстрее будет достигнуто 500 м.
2. **Ватт (сред):** показывает планируемые затраты мощности на гребок во время тренировки
3. **Пульс (ЧСС):** показывает ЧСС, позволяет измерить пульс с помощью нагрудного пульсометра.
4. **Время:** измеряет время в минутах и секундах с первого гребка.
5. **Калории (кал/ч):** показывает приблизительное число калорий сжигаемых во время тренировки и/или значение кал/час.
6. **Уровень сопротивления:** от 1 до 10.
7. **Дистанция (м или миля):** показывает пройденное расстояние в м или милях.

Экран

Перезагрузка

Колесико для прокрутки / Ввод

Инструкция по управлению консолью

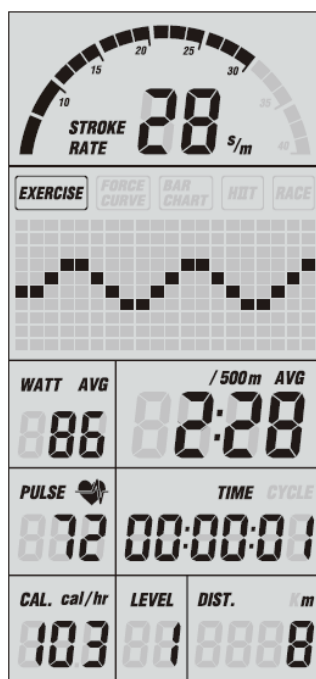
ВАЖНОЕ ПРЕДУПРЕЖДЕНИЕ! Из-за требований к расстоянию для передачи сигнала от пульсометра к приемнику сигнала (внутри компьютера), предлагается использовать **датчик ЧСС Polar T34** или другой передатчик с длинными волнами сигнала.

Функциональные кнопки:

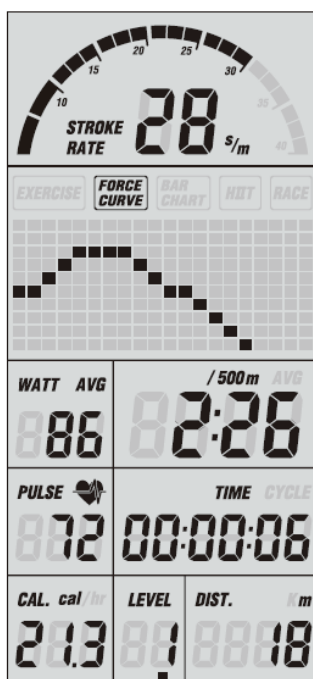
- 1. Колесико прокрутки / Ввод:** Поверните это колесико, чтобы выделить необходимое, а также увеличить или уменьшить рабочую нагрузку. Нажмите кнопку, чтобы подтвердить свой выбор. (Совет: удерживайте консоль рукой и используйте большой палец, чтобы легко управлять колесиком прокрутки).
- 2. Кнопка Display:** нажмите кнопку Display, чтобы поменять местами окошечко программой и данными Exercise> Force Curve >Bar Chart> Exercise...etc.
- 3. Кнопка перезагрузки:** Нажмите, чтобы вернуться к предыдущей опции или окну. Удерживайте 3 секунды чтобы вернуться в режим выбора программы.

Модификации окна дисплея

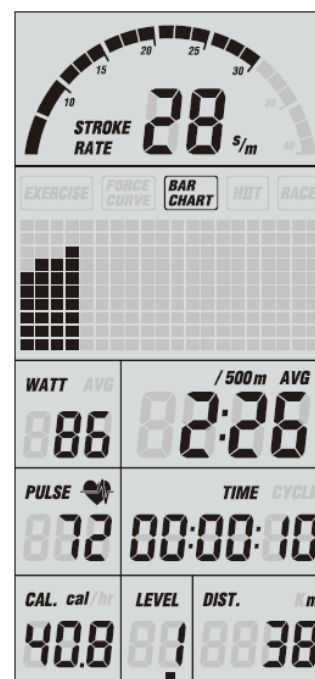
Упражнение



Кривая

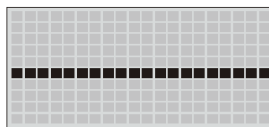


Гистограмма

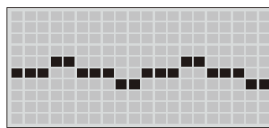


Инструкция по управлению консолью

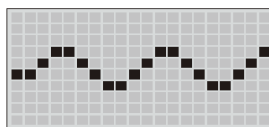
Окно упражнения: В этом окне есть четыре указателя.



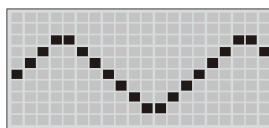
Отсутствие скорости
хода



Медленная скорость
хода



Умеренная скорость
хода



Быстрая скорость хода

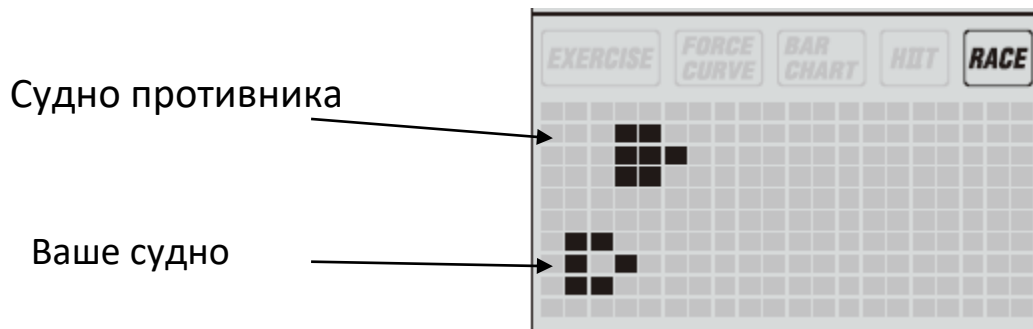
Программы:

Быстрый старт: просто начните грести, чтобы запустить консоль и прокрутите кнопку, чтобы отрегулировать уровень сопротивления. Нажмите кнопку display во время тренировки, если хотите прокрутить окошко матрицы. Нажмите кнопку reset, чтобы вернуться к окошку выбора программы в любой момент тренировки.

- 1. P1 (ручной режим):** выберите **P1** в матрице, нажав кнопку enter. Отрегулируйте уровень сопротивления, прокрутив колесико и нажав кнопку enter, чтобы подтвердить выбор. Затем начните грести, чтобы начать программу. Чтобы завершить работу и вернуться в окно выбора программы, нажмите кнопку reset и удерживайте ее в течение 3 секунд.
- 2. P2 (целевое время):** выберите **P2** в матрице, нажав кнопку enter. Отрегулируйте время и уровень сопротивления, прокрутив колесико и нажав кнопку enter, чтобы подтвердить выбор. Затем начните грести, чтобы начать программу. Чтобы завершить работу и вернуться в окно выбора программы, нажмите кнопку reset и удерживайте ее в течение 3 секунд.
- 3. P3 (целевые калории):** выберите **P3** в матрице, нажав кнопку enter. Отрегулируйте калории и уровень сопротивления, прокрутив колесико и нажав кнопку enter, чтобы подтвердить выбор. Затем начните грести, чтобы начать программу. Чтобы завершить работу и вернуться в окно выбора программы, нажмите кнопку reset и удерживайте ее в течение 3 секунд.
- 4. P4 (целевая дистанция):** выберите **P4** в матрице, нажав кнопку enter. Отрегулируйте дистанцию и уровень сопротивления, прокрутив колесико и нажав кнопку enter, чтобы подтвердить выбор. Затем начните грести, чтобы начать программу. Чтобы завершить работу и вернуться в окно выбора программы, нажмите кнопку reset и удерживайте ее в течение 3 секунд.

Инструкция по управлению консолью

Гонка



Программы:

5. **P5 (Гонка):** выберите P1 в матрице, нажав кнопку enter. Отрегулируйте дистанцию гонки и уровень сопротивления, прокрутив колесико и нажав кнопку enter, чтобы подтвердить выбор. Затем начните грести, чтобы начать программу. Чтобы завершить работу и вернуться в окно выбора программы, нажмите кнопку reset и удерживайте ее в течение 3 секунд.
6. **P6 (высокоинтенсивная интервальная тренировка - HIIT):** P6 это 20 минут начальной тренировочной программы, которая поможет вам с комфортом научиться грести. На этапе разминки, гребите в удобном темпе и найдите подходящий уровень сопротивления, который вы можете контролировать в течение всей тренировки. В течение одной минуты начинайте грести в полную силу. Время отдыха составляет 2 минуты, чтобы восстановить дыхание и подготовиться к следующей фазе ускорения. (Обратите внимание: не перенапрягайтесь во время фазы ускорения, и если вы чувствуете слабость или головокружение, немедленно прекратите тренировку и обратитесь к своему врачу.)
7. **P7 (HIIT):** P7 это 20 минут стандартной тренировочной программы для человека, знакомого с правильной техникой гребли.
8. **P8 (HIIT):** P8 это 30 минут стандартной тренировочной программы.
9. **P9 (HIIT):** P9 это 30 минут продвинутого тренировочного уровня, с высокой скоростью гребли в фазе ускорения.

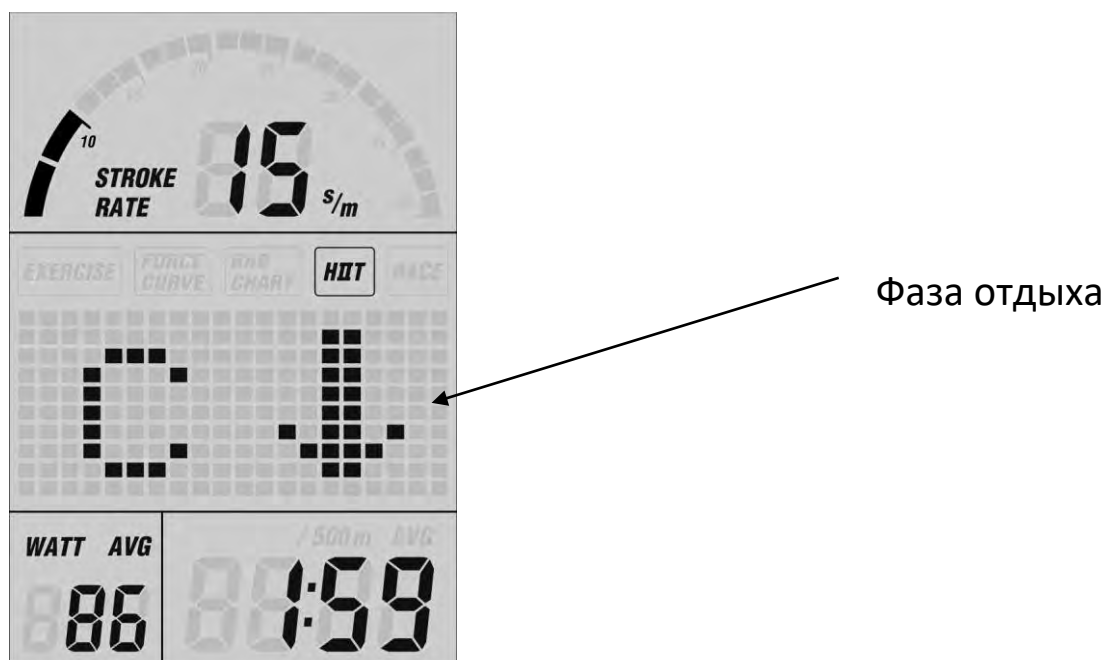
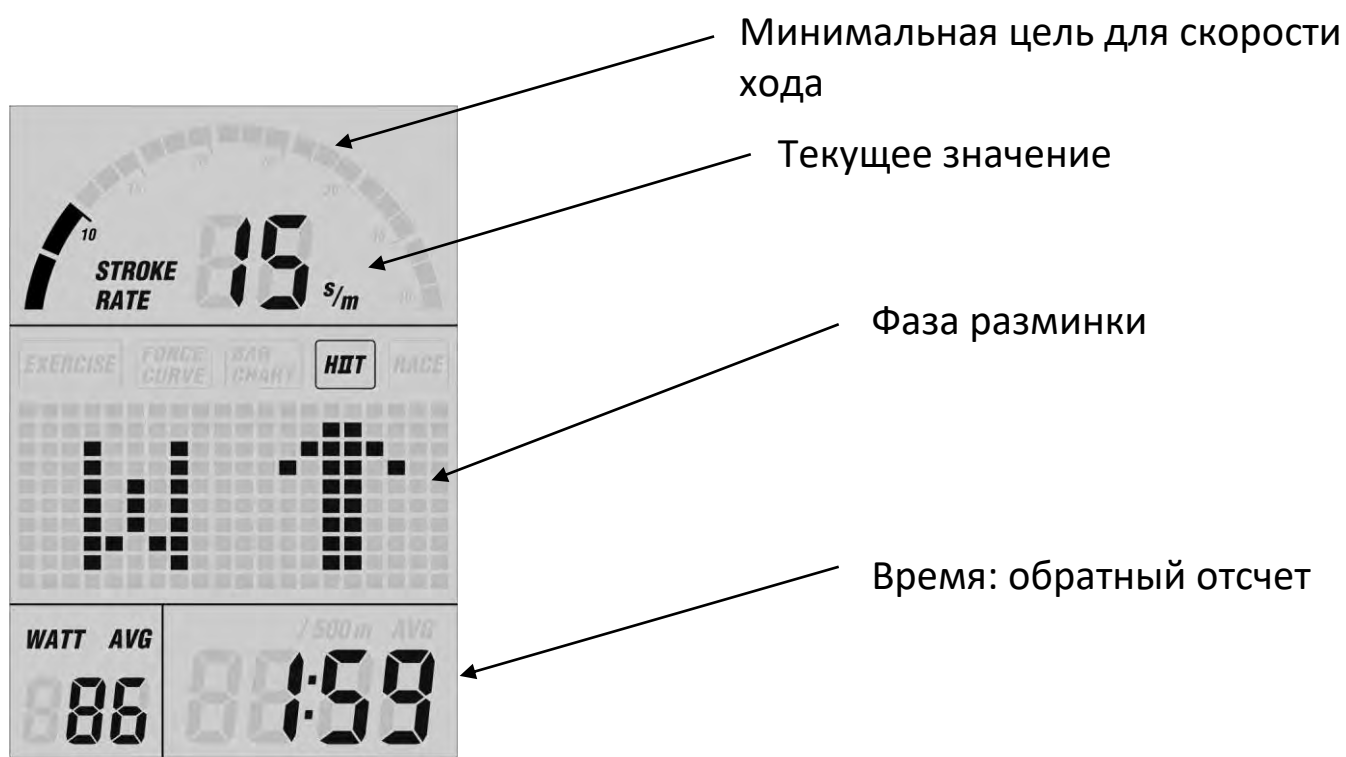
Высокоинтенсивная интервальная тренировка (HIIT)

Фаза разминки: разогрейте ваше тело и также выделите время, чтобы отрегулировать уровень сопротивления.

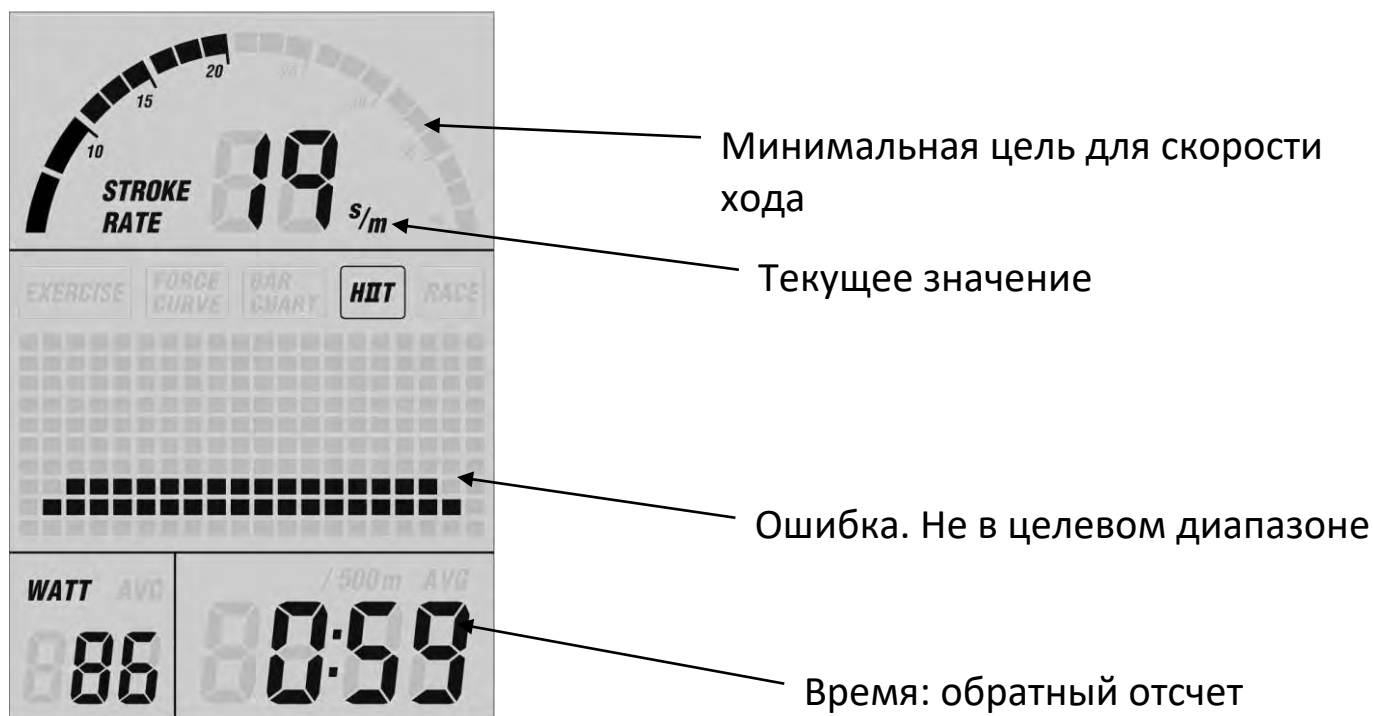
HIIT фаза: старайтесь грести в полную силу. Но не перенапрягайтесь.

Фаза отдыха: медленная скорость гребка, чтобы восстановить дыхание и подготовиться к следующему ускорению.

Фаза расслабления Программа почти закончилась и у вас будет время для восстановления после всей тренировки.

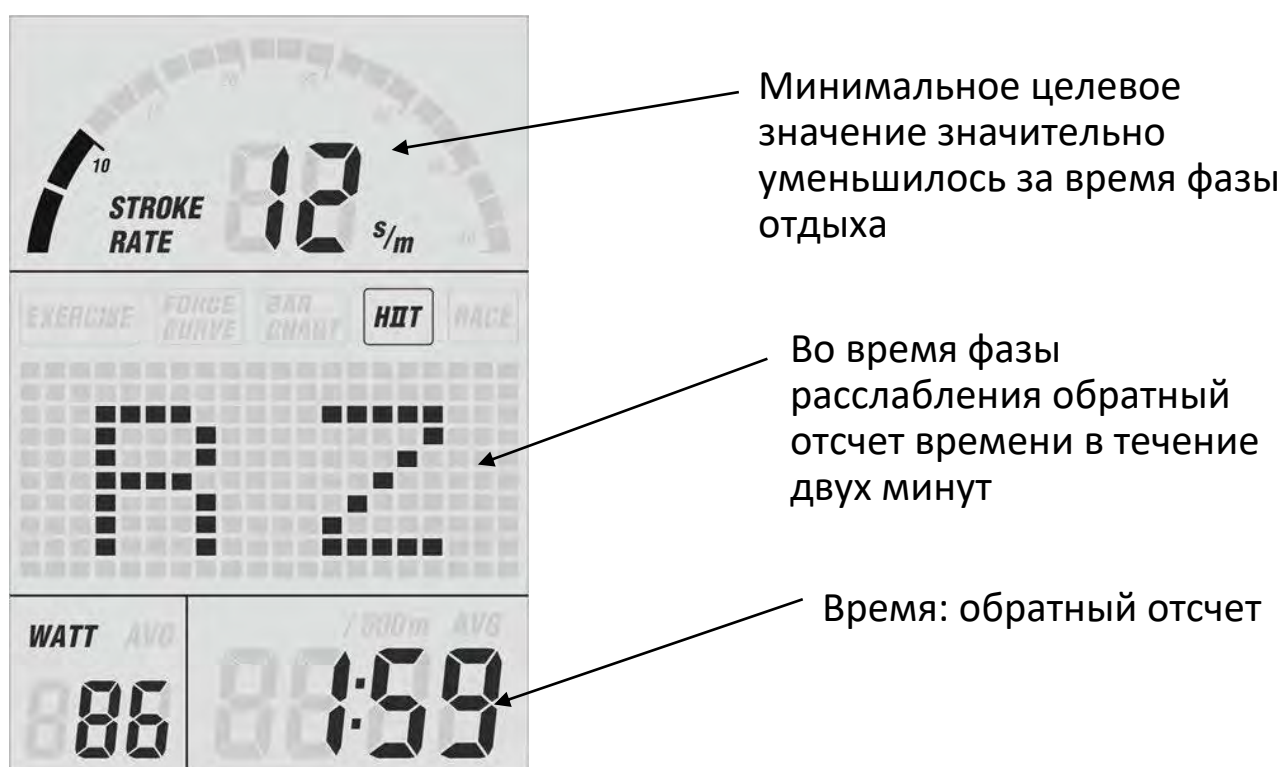


Высокоинтенсивная интервальная тренировка (HIIT)



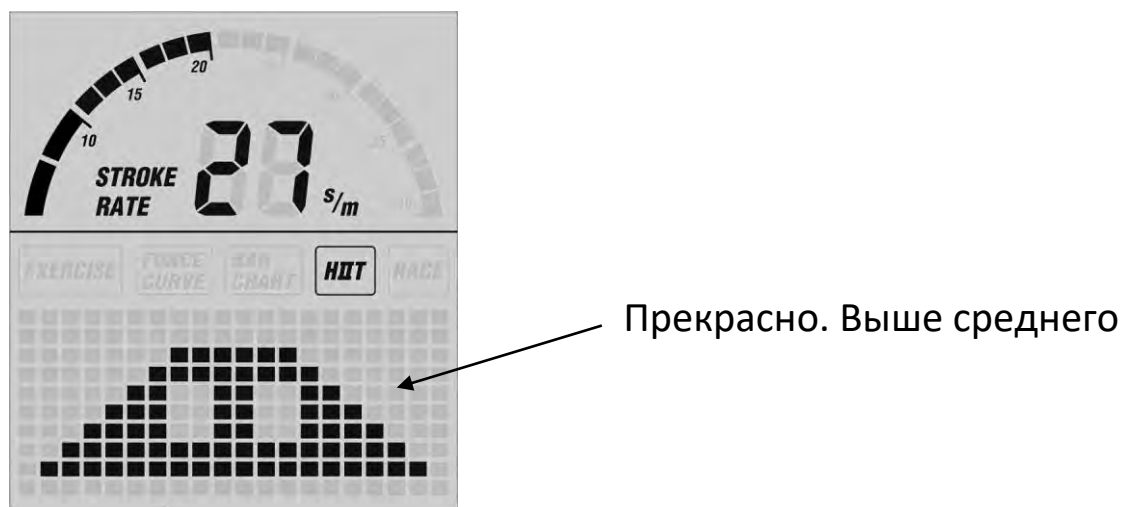
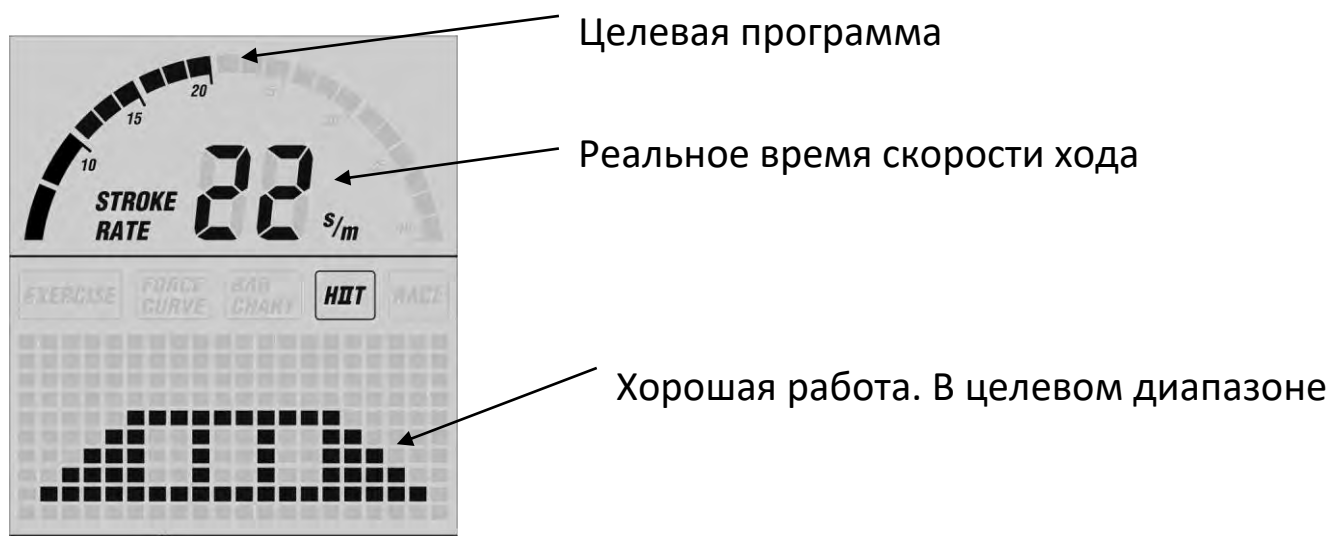
Во время одноминутного обратного отсчета, HIIT программа заставляет вас грести в полную силу, чтобы вы смогли успешно заполнить диаграмму-пирамиду.

Во время двухминутного обратного отсчета, вы можете медленно грести, чтобы восстановить дыхание и подготовиться к следующему одноминутному ускорению.



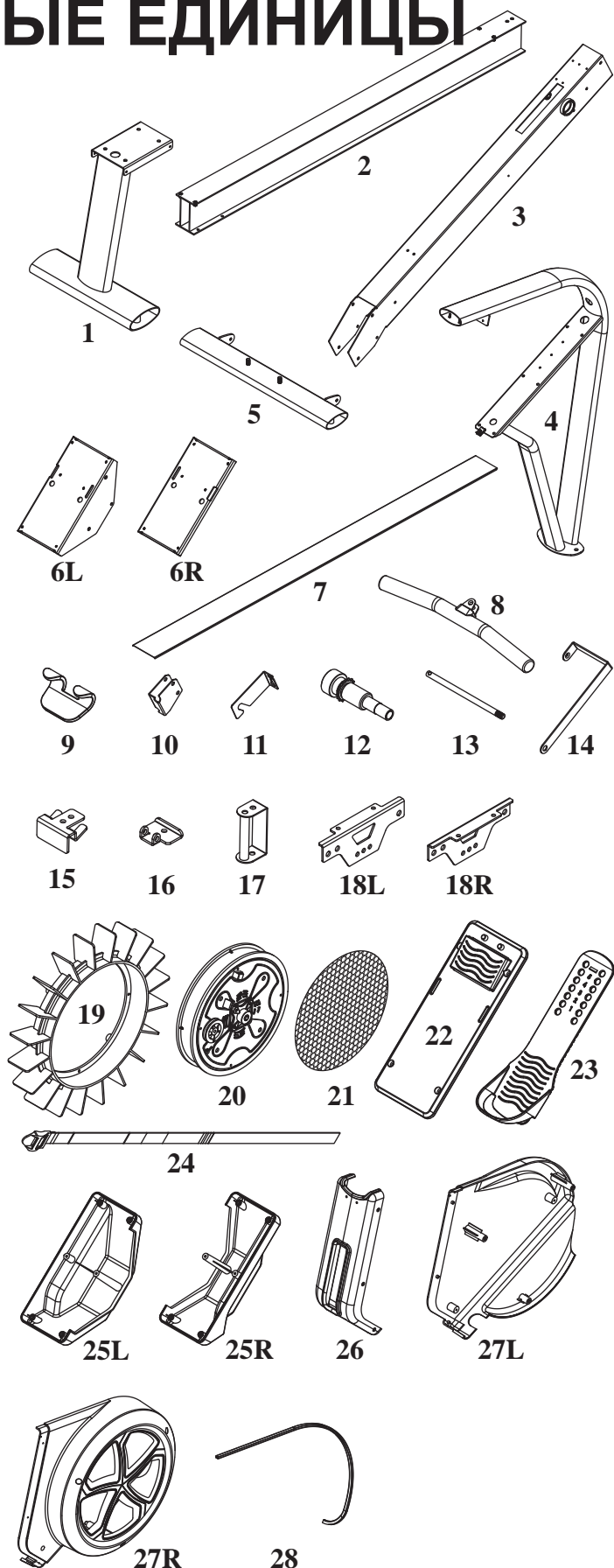
Высокоинтенсивная интервальная тренировка (HIIT)

Постройте свою пирамиду



СБОРОЧНЫЕ ЕДИНИЦЫ

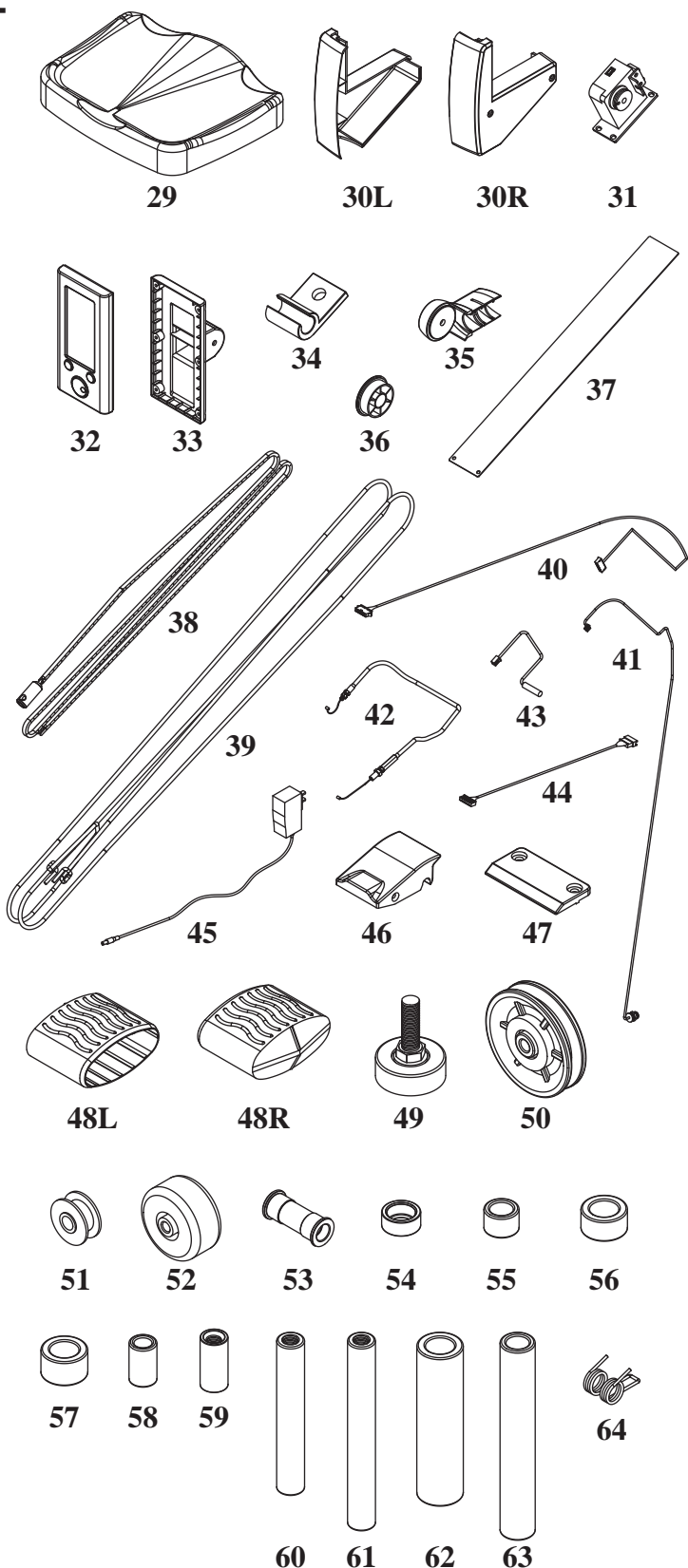
НО.	НАИМЕНОВАНИЕ	ШТ
1	ЗАДНИЙ СТАБИЛИЗАТОР	1
2	МОНОРЕЛЬС	1
3	ОСНОВНАЯ РАМА	1
4	ПЕРЕДНЯЯ РАМА	1
5	ПЕРЕДНИЙ СТАБИЛИЗАТОР	1
6L	ЛЕВАЯ ПОДНОЖКА	1
6R	ПРАВАЯ ПОДНОЖКА	1
7	НАКЛАДКА МОНОРЕЛЬСЫ	1
8	РУКОЯТКА	1
9	КРЮЧОК РУКОЯТКИ	1
10	КРОНШТЕЙН ШКИВА	1
11	ДЕРЖАТЕЛЬ ТРОСА	2
12	ВАЛ	1
13	ОСЬ	1
14	L-ОБРАЗНЫЙ КРОНШТЕЙН	1
15	НИЖНЯ ОПОРНАЯ ПЛАСТИНА	1
16	ВЕРХ. ОПОРНАЯ ПЛАСТИНА	1
17	ОПОРА МОНОРЕЛЬСЯ	1
18L	ЛЕВЫЕ САЛАЗКИ СИДЕНИЯ	1
18R	ПРАВЫЕ САЛАЗКИ СИДЕНИЯ	1
19	ВЕНТИЛЯЦИЯ МАХОВИКА	1
20	МАХОВИК	1
21	ДЕМПФЕР	1
22	ПЕДАЛЬ	2
23	ПОДОШВА	2
24	РЕМЕШОК С ПРЯЖКОЙ	2
25L	ЛЕВ.НАКЛАДКА УПОРА ДЛЯ НОГ	1
25R	ПРАВ.НАКЛАДКА УПОРА ДЛЯ НОГ	1
26	ПЛАСТИКОВАЯ НАКЛАДКА	1
27L	ЛЕВ. ПЛАСТИКОВАЯ НАКЛАДКА	1
27R	ПР. ПЛАСТИКОВАЯ НАКЛАДКА	1
28	УПЛОТНИТЕЛЬ НАКЛАДОК	2



СБОРОЧНЫЕ ЕДИНИЦЫ

NO. НАИМЕНОВАНИЕ ШТ

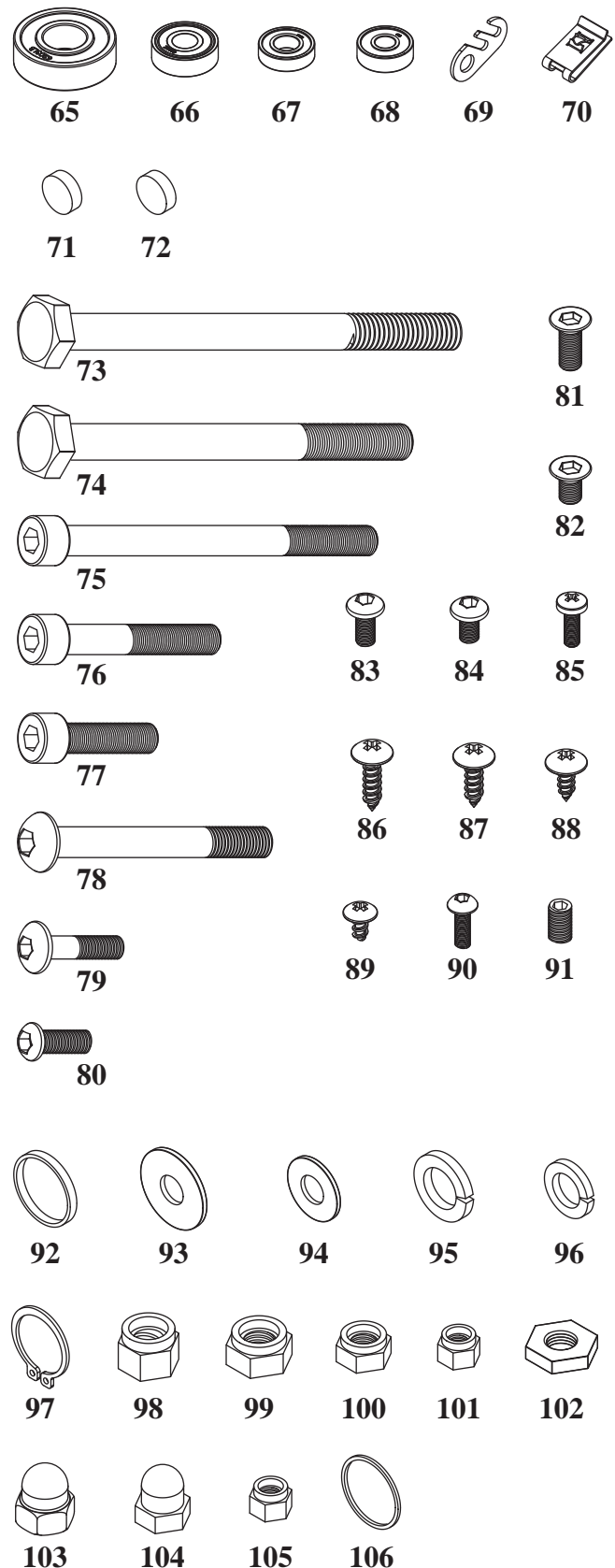
29	СИДЕНИЕ	1
30L	ЗАДНЯЯ ЛЕВАЯ НАКЛАДКА	1
30R	ЗАДНЯЯ ПРАВАЯ НАКЛАДКА	1
31	МОТОР	1
32	КОМПЬЮТЕР (МОНИТОР)	1
33	КРОНШТЕЙН КОМПЬЮТЕРА	1
34	КРОНШТЕЙН ДАТЧИКА	1
35	ШАРНИР КОМПЬЮТЕРА	2
36	ЗАГЛУШКА ШАРНИРА	2
37	КРЫШКА РЕЗИН. ТРОСА	1
38	ЦЕПЬ	1
39	РЕЗИНОВЫЙ ТРОС	1
40	8-ЖИЛЬНЫЙ ВЕРХН. СОЕД.КАБЕЛЬ	1
41	РАЗЪЕМ СИЛОВОГО КАБЕЛЯ	1
42	СОЕДИНИТЕЛЬНЫЙ ТРОС	1
43	КАБЕЛЬ ДАТЧИКА	1
44	8-ЖИЛЬНЫЙ ВЕРХНИЙ КАБЕЛЬ	1
45	СИЛОВОЙ АДАПТЕР	1
46	ВЕРХН.ПЛАСТИКОВЫЙ КРОНШТЕЙН	1
47	БАМПЕР	2
48L	ЛЕВАЯ ЗАГЛУШКА	2
48R	ПРАВАЯ ЗАГЛУШКА	2
49	РЕГУЛЯТОР ВЫСОТЫ	4
50	ШКИВ	4
51	НАТЯЖНОЙ ШКИВ	2
52	КОЛЕСО ПЕРЕДН.СТАБИЛИЗАТОРА	2
53	РОЛИК СИДЕНИЯ	2
54	КОЖУХ	2
55	φ8мм ПРОСТАВКА	2
56	φ10мм X 8.5L ПРОСТАВКА	4
57	φ10мм X 10L ПРОСТАВКА	4
58	ТРУБА ДЛЯ НАТЯЖ.ШКИВА	1
59	АОСЬ РУКОЯТКИ	1
60	ОСЬ ПЛАСТИКОВОГО КРОНШТЕЙНА	1
61	ОСЬ МАХОВИКА	4
62	ОСЬ СИДЕНИЯ	2
63	ТРУБА ДЛЯ ПОДНОЖЕК	2
64	ПРУЖИНА	1



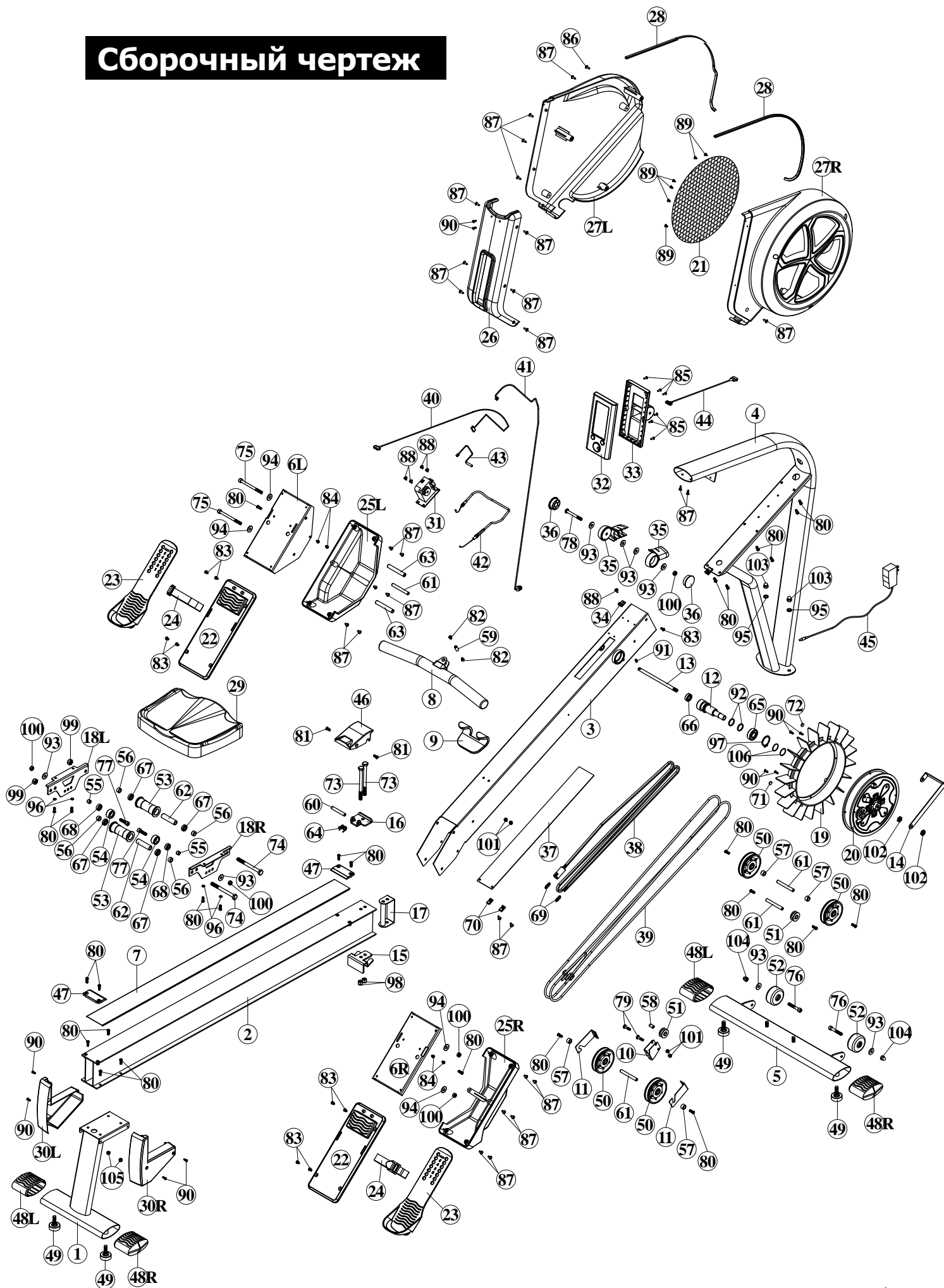
СБОРОЧНЫЕ ЕДИНИЦЫ

NO. НАИМЕНОВАНИЕ ШТ

65	ОВ6203LV ПОДШИПНИК	1
66	ОВ6000Z ПОДШИПНИК	1
67	ОВ6900 ПОДШИПНИК	4
68	ОВ608 ПОДШИПНИК	2
69	СОЕДИНИТЕЛЬ ЦЕПИ	2
70	КЛИПСА БАЛАНСЕРА	2
71	МАГНИТНЫЙ БАЛАНСЕР	1
72	МАГНИТ	1
73	3/8" X 5" ШЕТИГР. БОЛТ	2
74	M10 X 110 ШЕТИГР. БОЛТ	2
75	M8 X 100L БОЛТ	2
76	M8 X 50L БОЛТ	2
77	M8 X 30L БОЛТ С КРУГЛ.ГОЛОВКОЙ	2
78	M8 X 70L БОЛТ ПОД ШЕСТИГР.КЛЮЧ	1
79	M6 X 25L БОЛТ ПОД ШЕСТИГР.КЛЮЧ	2
80	M6 X 16L БОЛТ ПОД ШЕСТИГР.КЛЮЧ	26
81	M6 X 15L ВИНТ	2
82	M6 X 10L ВИНТ	2
83	M5 X 10L ВИНТ	9
84	M5 X 8L ВИНТ	4
85	M4 X 12L ВИНТ	6
86	3/16 X 19L ВИНТ	1
87	3/16" X 16L ВИНТ	27
88	3/16" X 12L ВИНТ	5
89	M4 X 8L ВИНТ	6
90	M4 X 12L ВИНТ	10
91	M6 X 10L НАБОР ВИНТОВ	1
92	КОЛЬЦО	2
93	M8 ШИРОКАЯ ШАЙБА	8
94	M8 МАЛАЯ ШАЙБА	4
95	3/8" ПРУЖИННАЯ ШАЙБА	2
96	M6 ПРУЖИННАЯ ШАЙБА	4
97	С-ОБРАЗНОЕ КОЛЬЦО	1
98	3/8" НЕЙЛОНОВАЯ ГАЙКА	2
99	M10 НЕЙЛОНОВАЯ ГАЙКА	2
100	M8 НЕЙЛОНОВАЯ ГАЙКА	5
101	M6 НЕЙЛОН. ГАЙКА (6m/m H)	4
102	3/8" ГАЙКА	2
103	3/8" ЗАГЛУШКА ДЛЯ ГАЙКИ	2
104	M8 ЗАГЛУШКА ДЛЯ ГАЙКИ	2
105	M6 НЕЙЛОН. ГАЙКА (8m/m H)	2
106	22mm OD. БАМПЕР	2



Сборочный чертеж



Гарантийный талон

Благодарим и поздравляем! Ваша покупка BODYCRAFT FITNESS EQUIPMENT отражает вашу способность находить оптимальное решение и вашу приверженность фитнесу. Мы благодарим вас за покупку и надеемся, что впереди много плодотворных фитнес лет.

РЕМОНТ ДЕТАЛЕЙ И ОБСЛУЖИВАНИЕ

Все детали для этого оборудования можно заказать у местного дилера BODYCRAFT. Дилеры BODYCRAFT также могут предоставить квалифицированный персонал, который поможет вам с любыми вопросами обслуживания, которые могут возникнуть.

BODYCRAFT ГАРАНТИЯ

Эта гарантия покрывает любой дефект производителя BODYCRAFT Vector 6, который появился при нормальной эксплуатации, при условии, что тренажер получает надлежащий уход. Гарантия распространяется только на первоначального владельца и не передается последующим владельцам.

Как долго длится гарантия?

При домашнем использовании:

7 лет на раму

1 год на все узлы и детали

На что гарантия не распространяется?

Этот продукт спроектирован для домашнего использования. Настоящая гарантия не распространяется на продукты, которые (1) используются в коммерческих целях; или (2) в случае неправильного использования или несчастного случая; или (3) подверглись некачественному ремонту или изменениям; или (4) нарушен процесс технического обслуживания.